



Patentirana rešitev za boljši izkoristek vodotoka z izrazitim nihanjem skozi leto

Na podlagi večletnega opazovanja in merjenja energetskih parametrov smo t.i. **Banki turbino nadgradili z več tehničnimi novostmi in inovacijami**. Ključne inovacije smo zaščitili s **patenti**, ki se nanašajo na **izboljšanje mehanizma za regulacijo pretoka vode** skozi turbinski sistem.

Ključne prednosti Siapro turbine so:

- Agregat z najučinkovitejšo izrabo celoletne pretočne vode primeren tudi za **hudourniške vodotoke**
- Visok, izboljšan izkoristek po celotnem obratovalnem območju
- Izkoristek strojnega dela je v najboljši obratovalni točki 88%
- Turbina brez izgube padca ter samočistilnost rotorja
- **Večja profitabilnost** zaradi povečane učinkovitosti
- Nizki obratovalni stroški

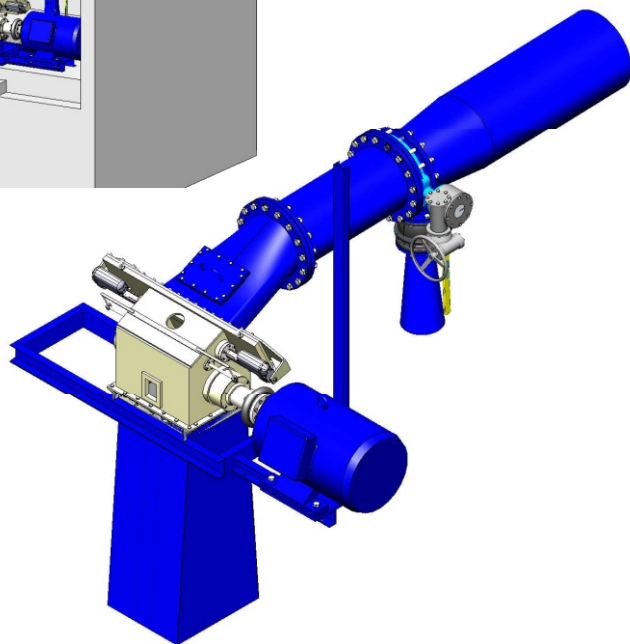
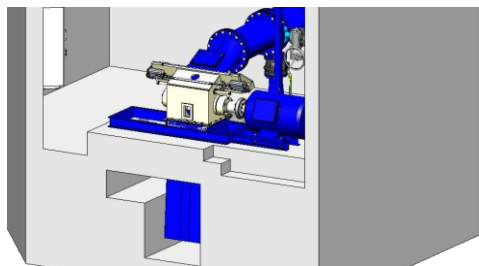


Izdelujemo celotno postrojenje turbine za malo hidroelektrarno prilagojeno terenskim razmeram s sledečimi karakteristikami:

Pretok:	0,1 do 1,0 m ³ /s
Padec:	2 do 100 m
Moč:	10 do 1.000 kW

3D projektiranje in razvoj

- Kvaliteta in stalne izboljšave so lastnosti naših izdelkov



Glavne karakteristike proizvodnje:

- Široka paleta konfiguracij turbin
- Dobave 'na ključ'
- 3D 5 aksialni stroj
- Litje – Loast Foam postopek
- Ohišja: zvarjena, toplotno obdelano
- Različne opcije uporabe materiala gonilnikov: inox, bron, drugo
- Ročna ali avtomatska kontrola
- Dolga življenjska doba enostavne in robustne konstrukcije

Smo zanesljiv dobavitelj z več kot **20 letnimi izkušnjami**. Številni **referenčni projekti** so odraz dolgoletnega dela in zaupanja v naše storitve in produkte. Proizvajamo tudi druge vodne turbine npr. Francis, Kaplan, Pelton ter ostalo hidromehansko in elektro opremo.



Za več informacij ali ogled na lokaciji nas prosim kontaktirajte:

■ Siapro d.o.o.
Postaja 9
5216 Most na Soči, Slovenia
T:+386 5 384 16 32
E:hydro@siapro.si

■ Pisarna Cerkno
T:+386 5 555 07 30
Ogled terenske situacije:
GSM 041 806 059

www.hydro-electricity.eu
www.siapro-hydro-power.com