



## Projektiranje in izdelava Francis turbin

Francis turbine so primerne za zelo širok razpon padcev in tokov, saj izpolnjujejo različne zahteve glede moči. Zaradi izkoristka turbine tudi več kot 93%, so Francis turbine ob danih pogojih najbolj razširjene turbine. V Siapro projektiramo in izdelujemo **vertikalne in horizontalne Francis turbine z nazivno močjo do 10 MW**. Uporabljamo standardiziran proizvodni proces, s čimer zagotavljamo visoko kakovost končnega izdelka.

**Glavne prednosti** pri izbiri Siapro turbine:

- **lastna zasnova** in proizvodnja, široka izbira konfiguracij
- pristop stroški / koristi, **3D modeliranje**
- 3D 5-osna CNC obdelava
- različna **izbira materialov**: inoks, bron, drugo
- končno obdelani, polirani, balansirani in po potrebi toplotno **obdelani gonilniki**
- zanesljive in standardne industrijske komponente **za dolgo življenjsko dobo elektrarne**.

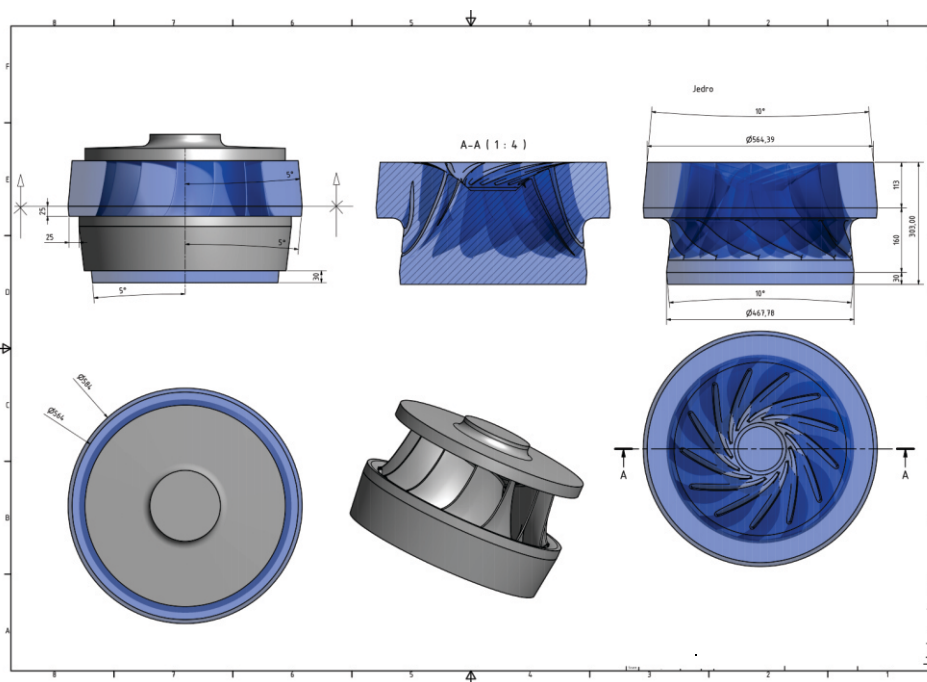


Francis turbine izdelane v Siapro so zasnovane za naslednje pogoje:

Pretok:	od 20 l/s
Neto padec:	od 5 m
Moč turbine:	do 10 MW

### 3D projektiranje in razvoj

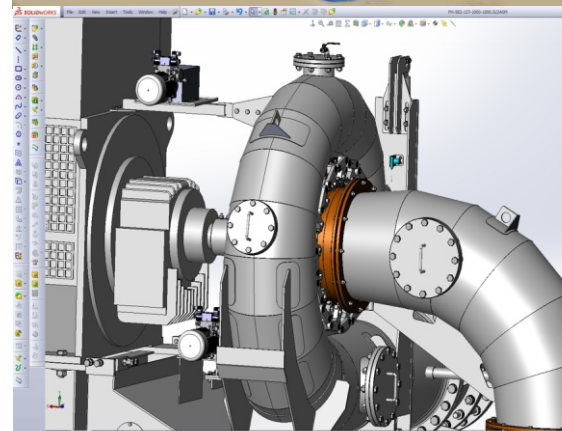
- Kakovost se začne že z zasnovo in načrtovanjem.



Glavne značilnosti opreme, proizvodnja in zagon:

- širok razpon konfiguracij turbin
- CNC strojno obdelani ali varjeni gonilniki za razne stroškovne investicije,
- dobava opreme na ključ, vključno z nadzornim sistemom in rešitvami za dostop do omrežja,
- standardiziran proizvodni proces za zagotavljanje visoke kakovosti končnega izdelka,
- izkoristek turbin od 85% do tudi več kot 93%.

Smo zanesljiv dobavitelj z **več kot 25 letnimi izkušnjami**. Nudimo svetovanje, inženirske storitve, proizvodnjo ter končno montažo. **Številni referenčni projekti** so odraz zaupanja v naše storitve in produkte. Proizvajamo tudi druge vodne turbine npr. Kaplan, Pelton, Cross-flow ter ostalo hidromehansko in elektro opremo.



Sedež podjetja:

■ Siapro d.o.o.  
Postaja 9  
5216 Most na Soči, SI-Slovenia, EU  
T: +386 5 384 16 32 / hydro@siapro.si

■ Podružnica Cerkno  
Platiševa ulica 9  
5282 Cerkno, SI-Slovenia, EU  
T: +386 5 384 16 38 / hydro@siapro.si

[www.hydro-electricity.eu](http://www.hydro-electricity.eu)

