



## Projektiranje in izdelava Pelton turbin

Pelton turbina je primerna za visoke padce in majhne pretoke. Ob danih pogojih je s širokim obsegom delovanja najboljša izbira za manjše hidroelektrarne. V Siapro projektiramo in izdelujemo vertikalne in horizontalne Pelton turbine z nazivno močjo do 10 MW. Uporabljamo standardiziran proizvodni proces, s čimer zagotavljamo visoko kakovost končnega izdelka.

**Glavne prednosti** pri izbiri Siapro turbine:

- lastna zasnova in proizvodnja, široka izbira konfiguracij
- pristop stroški / koristi, **3D modeliranje**
- 3D 5-osna CNC obdelava
- različna **izbira materialov**: inoks, bron, drugo
- končno obdelani, polirani, balansirani in po potrebi toplotno obdelani gonilniki
- zanesljive in standardne industrijske komponente za **dolgo življenjsko dobo** elektrarne.

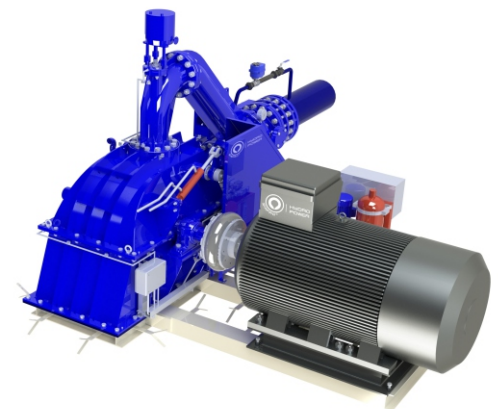
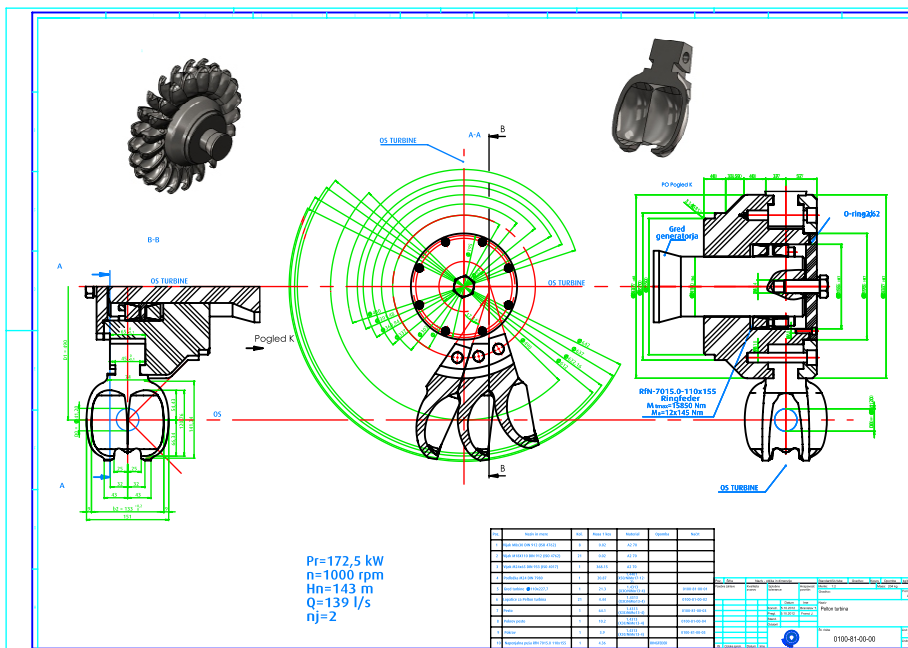
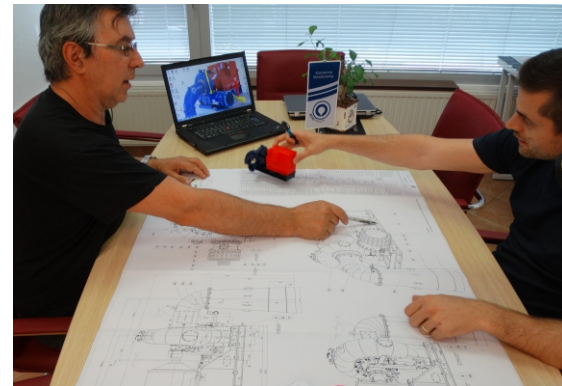


Pelton turbine izdelane v Siapro so zasnovane za naslednje pogoje:

Pretok:	od 10 l/s
Neto padec:	od 70 m
Moč:	do 10 MW

### 3D projektiranje in razvoj

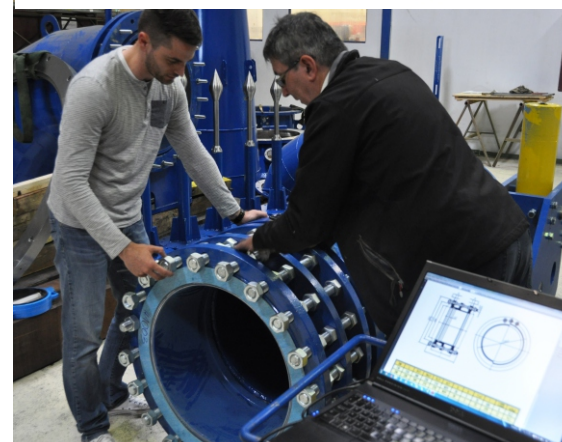
- Kakovost se začne že z zasnovo in načrtovanjem.



Glavne značilnosti opreme, proizvodnje in zagona:

- širok razpon konfiguracij turbin
- CNC strojno obdelani ali varjeni gonilniki za razne stroškovne investicije,
- dobava opreme na ključ, vključno z nadzornim sistemom in rešitvami za dostop do omrežja,
- standardiziran proizvodni proces za zagotavljanje visoke kakovosti končnega izdelka.

Smo zanesljiv dobavitelj z **več kot 25 letnimi izkušnjami**. Nudimo svetovanje, inženirske storitve, proizvodnjo ter končno montažo. **Številni referenčni projekti** so odraz zaupanja v naše storitve in produkte. Proizvajamo tudi druge vodne turbine npr. Kaplan, Francis, Crossflow ter ostalo hidromehansko in elektro opremo.



Sedež podjetja:

■ Siapro d.o.o.  
Postaja 9  
5216 Most na Soči, SI-Slovenia, EU  
T:+386 5 384 16 32 / hydro@siapro.si

■ Podružnica Cerkno  
Platiševa ulica 9  
5282 Cerkno, SI-Slovenia, EU  
+386 5 384 16 38 / hydro@siapro.si

[www.hydro-electricity.eu](http://www.hydro-electricity.eu)

